

Электронасос EP-1

BEKA-MAX-электронасос типа EP-1 имеет в своём арсенале до max.3 независимых друг от друга выходов. Для каждого выхода необходимо предусмотреть свой насосный элемент. В Вашем распоряжении имеется 3 типа насосных элементов (см. стр. 7), отличающихся по производительности и один регулируемый насосный элемент, что позволяет максимально удовлетворить требования заказчика к количеству смазки на отдельных циклах смазки.

Рабочее давление до max. 280 бар (установка на предохранительном клапане) позволяет насосу подачу смазок до класса пенетрации 2.

Насосы EP-1 различаются по вместимости бачка и виду управления. Насосом можно управлять от внешнего источника, от дополнительного прибора, как напр. S-EP 6 или от встроенного блока управления,

которых также имеется несколько:

- S-EP 8
- EP-tronic
- EP-tronic T1
- BEKA-troniX1
- EP-T2

Технические данные:

Мотор:

Напряжение:	12 в DC / 24 в DC:
Число оборотов в минуту:	15
Потребление тока:	
без нагрузки при +20°C:	0,8А / 0,4А
полная нагрузка при +20°C:	2,2А / 1,1А
Предохранитель:	5А / 3А

Насос:

Max. рабочее давление:	280 бар
(Установка на предохранительн. клапане)	
Допус. раб. температура:	-35°C до +70°C
(в зависимости от применяемой смазки)	

Ёмкость бачка:

Прозрачный:	1,9, 2,5, 4, 8 или 16 кг
Стальной:	2 или 4 кг

Направление вращения мешалки:

против часовой стрелки

Монтаж:

в вертикальном положении

Производительность насосных элементов:

в зависимости от исполнения (см. стр. 6)

Вид защиты:

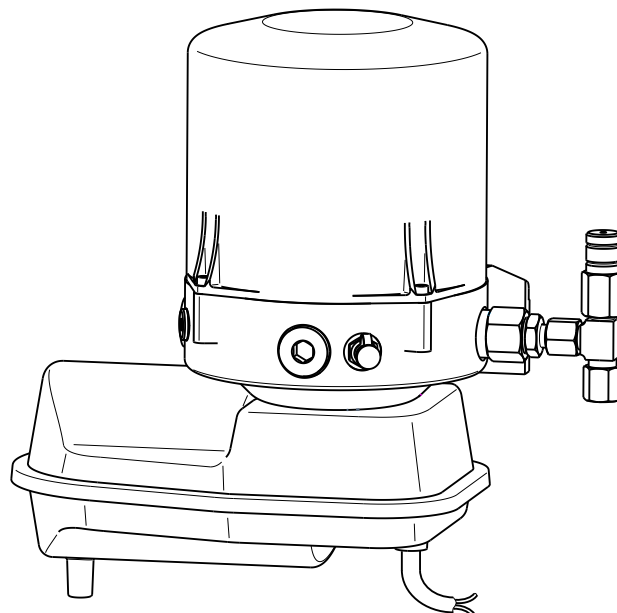
IP5K9K по DIN 40050

Смазка:

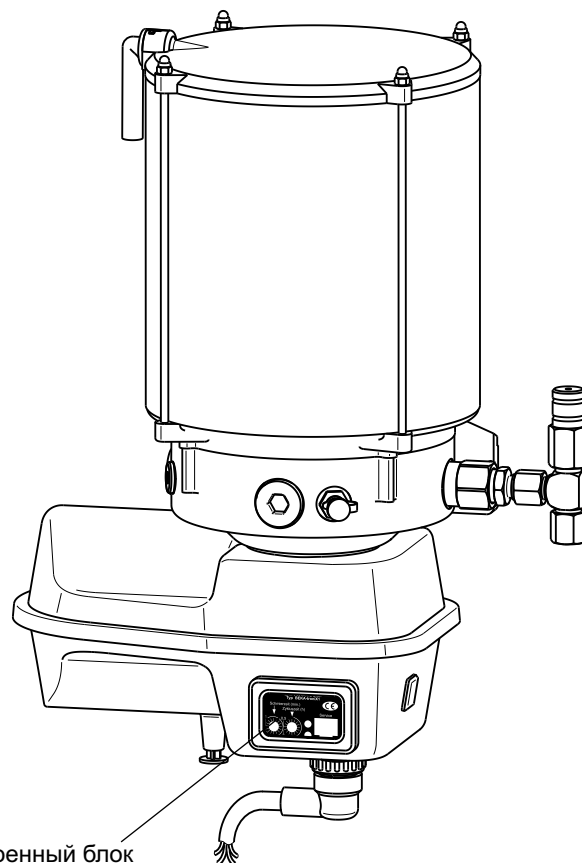
Консистентная до NLGI-Kl.: 2
(без твёрдых добавок)

Минеральные масла до 40 мм²/с

Электронасос EP-1 с бачком 1,9 кг



Электронасос EP-1 с бачком 4 кг и встроенным блоком управления:

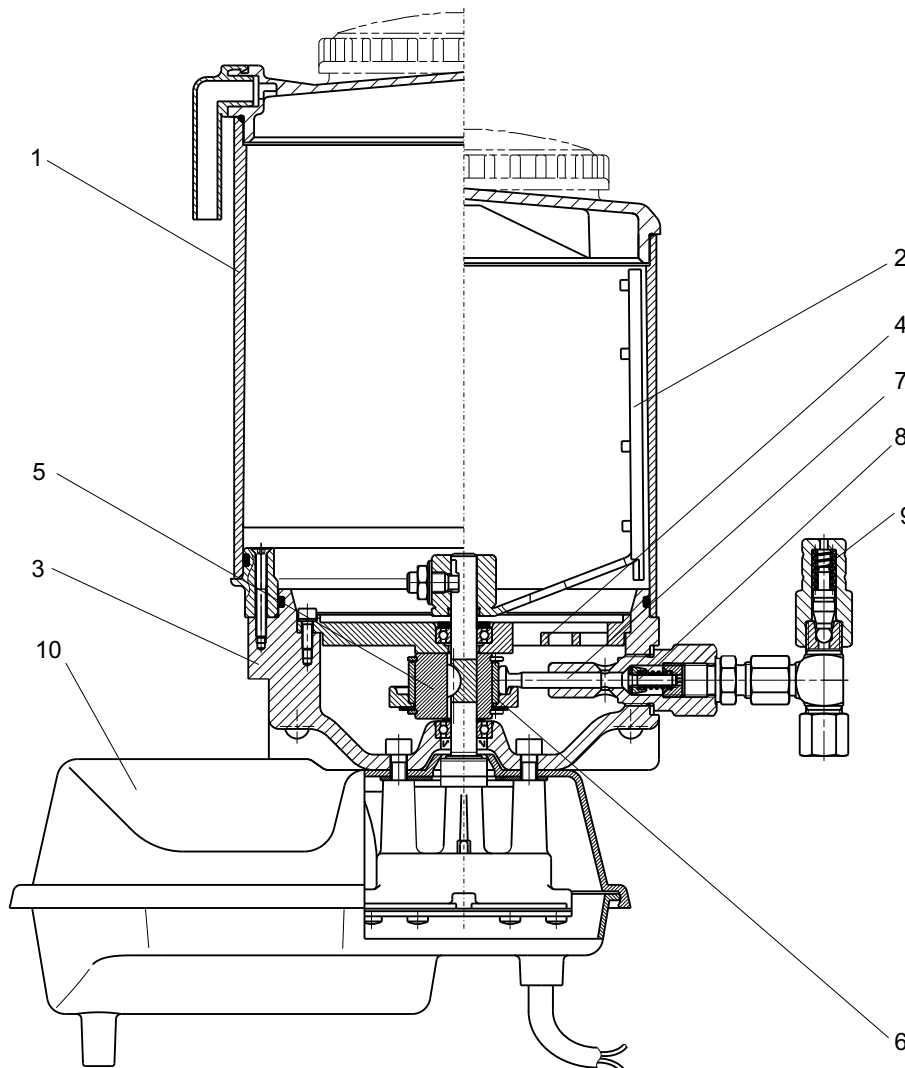


Встроенный блок управления

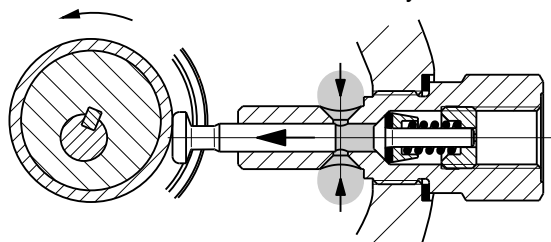
Электронасос EP-1 Принцип работы

Двигатель постоянного тока (10) приводит в непрерывное движение эксцентрик (5) с упорным кольцом (6) и соответственно рабочий поршень (7), выполняющий всасывающий и рабочий ходы. При этом встроенный обратный клапан (8) препятствует обратному всасыванию смазки из основного трубопровода. Лопасть мешалки (2) перемещает

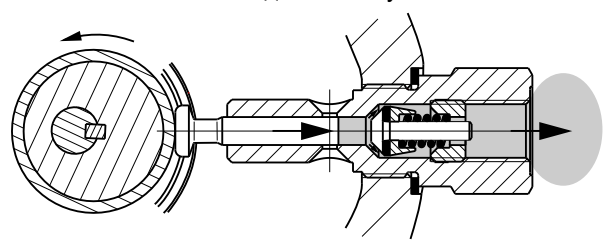
смазку из масляного бачка (1) через фильтр (4), где размельчаются пузырьки воздуха, к месту всасывания в корпусе насоса (3). Резиновое кольцо, надетое на мешалку (2), делает возможным оптический контроль за имеющимся количеством смазки в прозрачном масляном бачке (1). Предохранительный клапан (9) установлен на 280 бар..



Насосный элемент всасывает смазку:



Насосный элемент подаёт смазку:



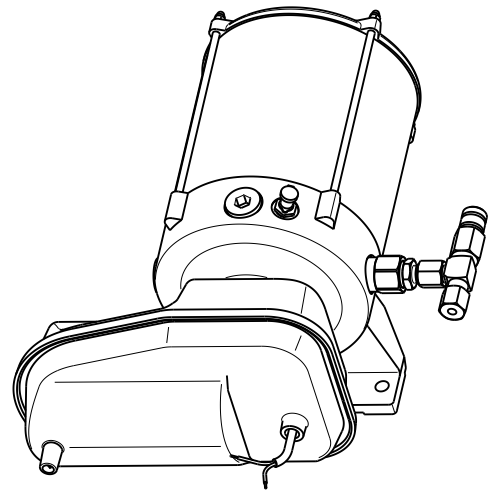
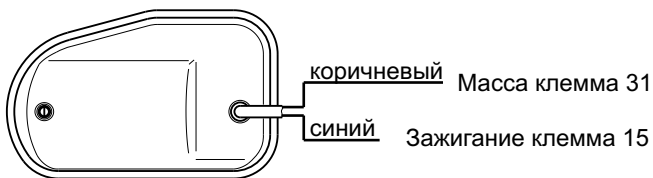
Возможны изменения!

Электронасос EP-1 Присоединительные кабели и схемы подключения

Стандартное исполнение электронасоса EP-1 включает в себя присоединённый 10- метровый кабель.

Вид снизу с присоединённым кабелем:

Схема подключения:

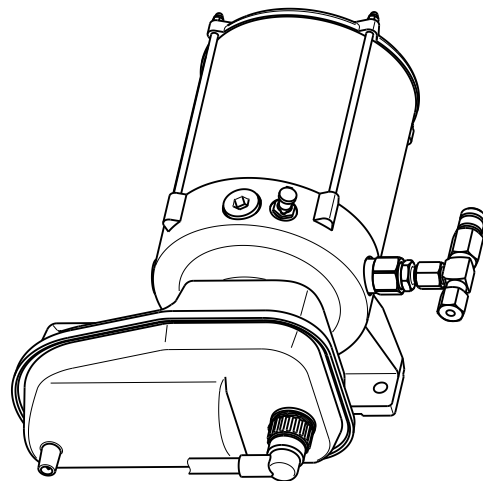
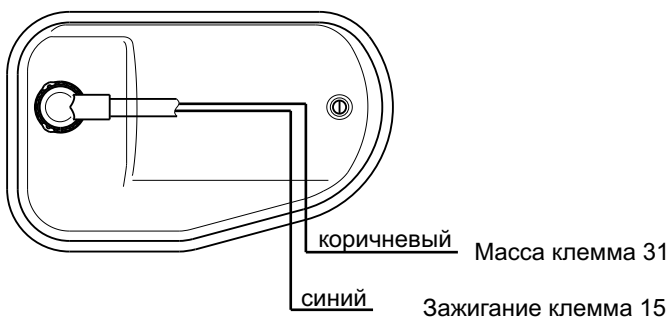


Вариант нижней чашки с байонетным штекером:

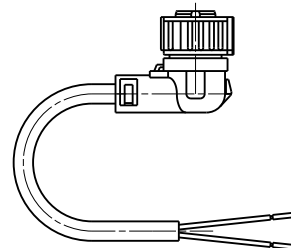
По желанию заказчика электронасос EP-1 может поставляться с байонетным штекером и 10-метровым кабелем на нижней чашке корпуса мотора. Это облегчает замену кабеля, к примеру после обрыва. Этот вариант должен указываться при заказе (смотри ключ для заказа стр. 13).

Вид снизу с байонетным штекером:

Схема подключения:



2-жильный присоединительный кабель длиной 10 м, с байонетным штекером:



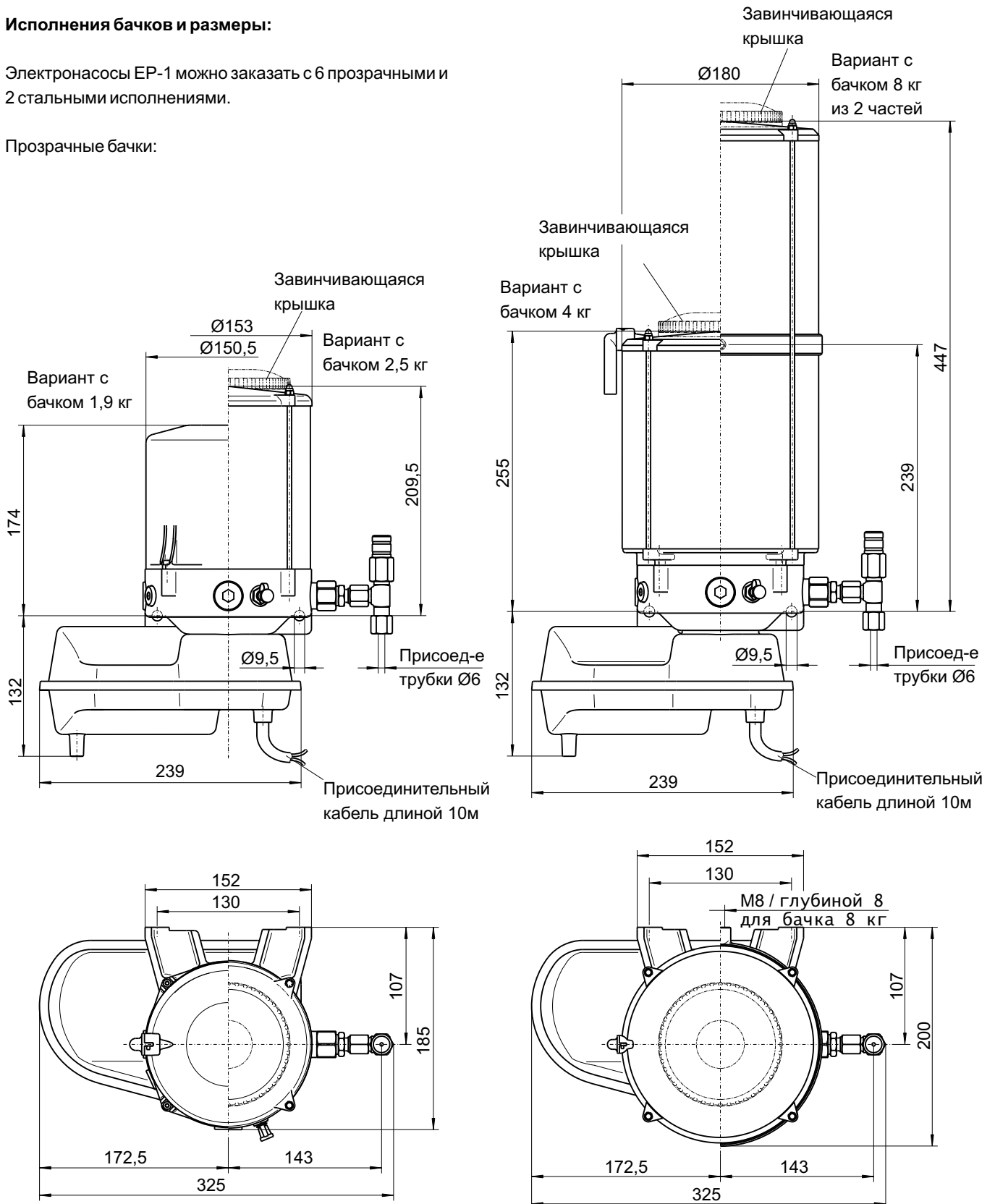
Номер для заказа: FAZ02499-22

Электронасос EP-1 Размеры

Исполнения бачков и размеры:

Электронасосы EP-1 можно заказать с 6 прозрачными и 2 стальными исполнениями.

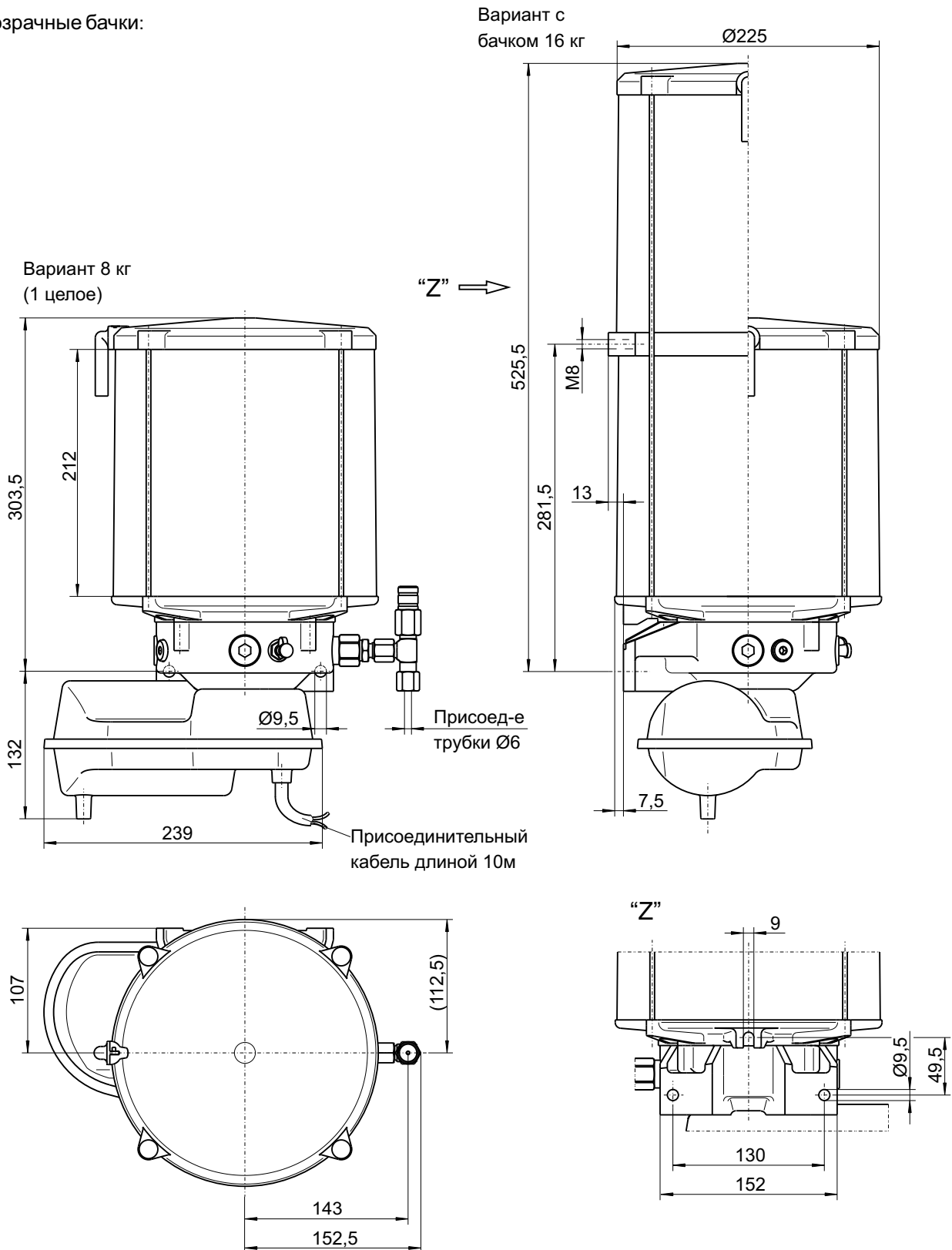
Прозрачные бачки:



Возможны изменения!

Электронасос EP-1 Размеры

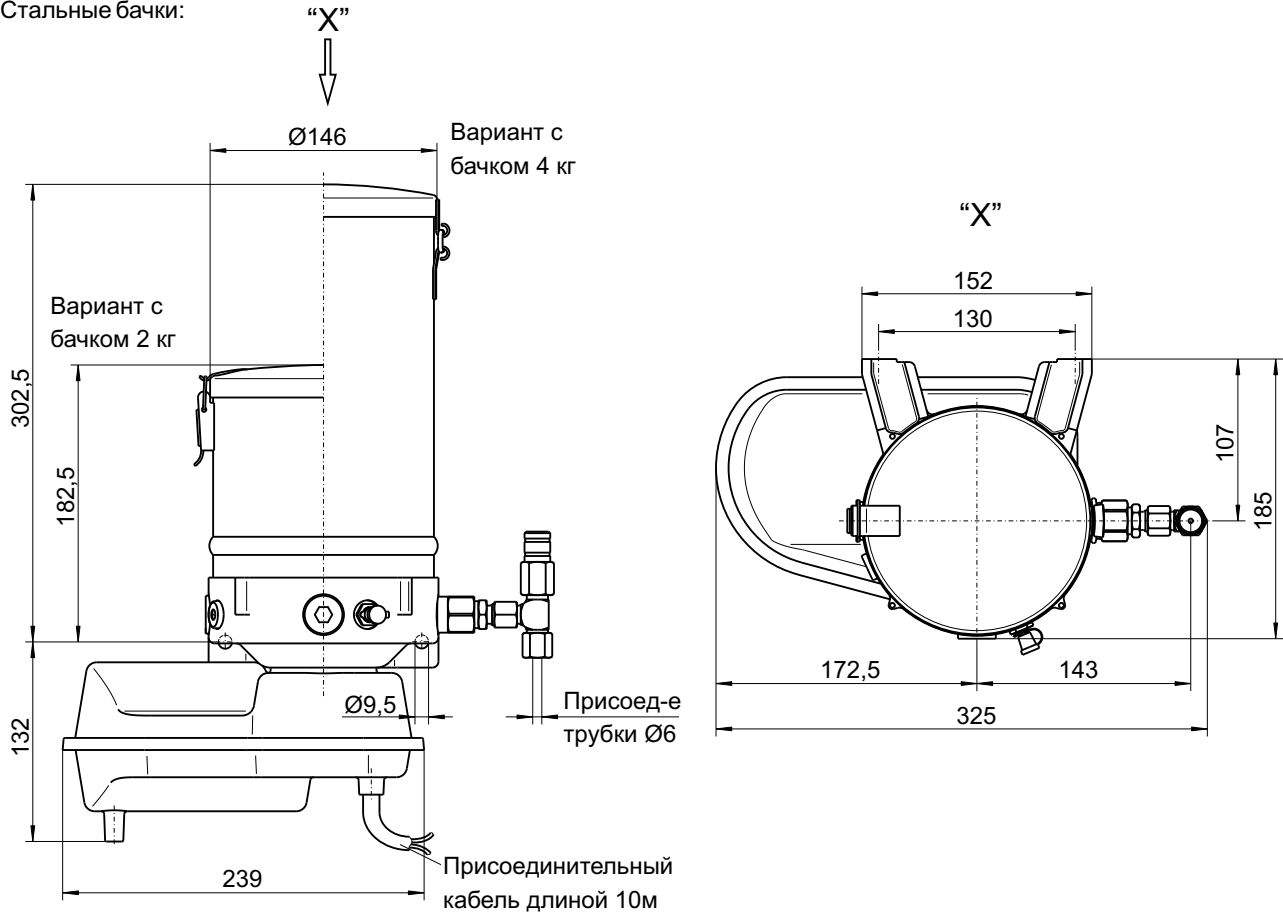
Прозрачные бачки:



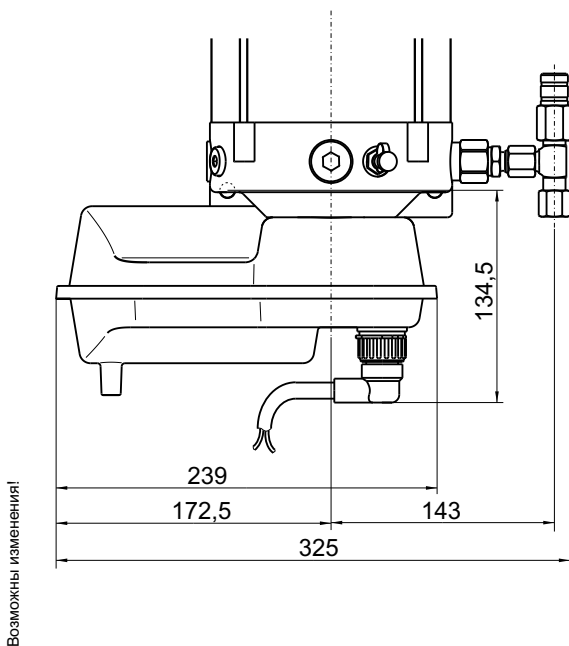
Возможны изменения!

Электронасос EP-1 Размеры

Стальные бачки:



Нижняя чашка корпуса мотора с байонетным штекером:



Электронасос EP-1 Насосные элементы

Насосные элементы PE-60, PE-120 и PE-170:

Технические данные:

	Производительность (см ³ / ход или обор.)	Номер артикля (с предохранительным клапаном)	Номер артикля предохранительного клапана
PE-60	0,06	2152 99067 0000	2152 0062
PE-120	0,12	2152 99061 0000	
PE-170	0,17	2152 99069 0000	

Насосный элемент PE-120 V:

Производительность:

- Все насосные элементы устанавливаются на заводе-изготовителе на полный ход
- макс. производительность при полном ходе 0,12 см³
- Уменьшение на 0,013 см³ про растр = 0,5 оборота

Регулирование производительности:

- Запорный винт (2) открутить внутренним 6-гранным ключом 5.
- Позиционирование регулируемого поршня осуществляется отвёрткой
- Вращение по часовой стрелке уменьшает производительность
- Вращение против часовой стрелки увеличивает производительность.
- Максимальная регулировка составляет 6 растров = 2,4 мм
- 1 оборот регулируемого поршня составляет 0,8 мм = 2 растра
- Запорный винт (2), включая уплотнительное кольцо, затянуть.

Технические данные:

Производительность: 0,04-0,12 см³/ход

Регулировка производительности:

6-ступенчатая регулировка по 0,5 оборота

Уменьшение: 0,013 см³ про растр

Смазка: консист. смазки кл. пенетрации NLGI-. 00/000 до NLGI. 2

Возвращение поршня: принудительное

Номер (вкл. предохранительный клапан): 2152990630000

Номер предохранительного клапана для PE-120V: 21520063

Встройка или монтаж насосных элементов в насос EP-1:

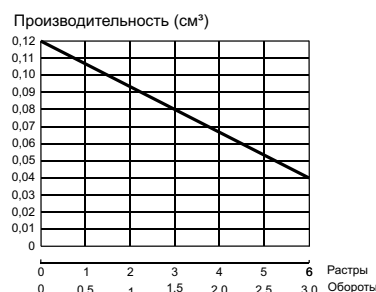
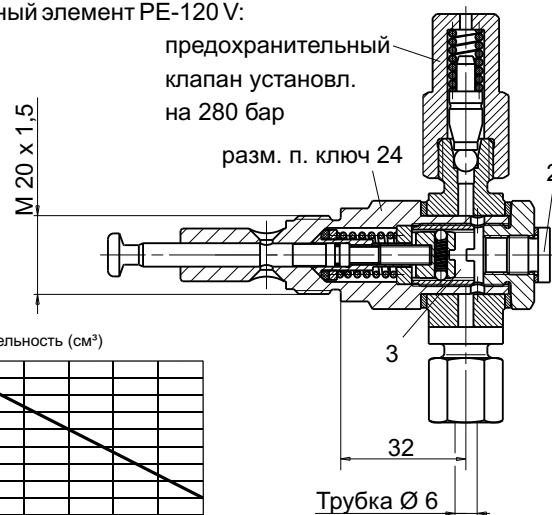
Монтаж и демонтаж производить только при отключённом насосе

- Ввести элемент с частично вытянутым наискось вверх поршнем (4) в отверстие корпуса (смотри эскиз А)
- При прикосновении головки поршня к упорному кольцу привести элемент в горизонтальное положение (смотри эскиз В)
- Головка поршня должна находиться в пазу направляющего кольца
- Насосный элемент затянуть
- Демонтаж производить в обратном порядке
- При демонтаже обратить внимание на то, чтобы поршень (4) не остался в корпусе насоса.

Насосный элемент PE-120:

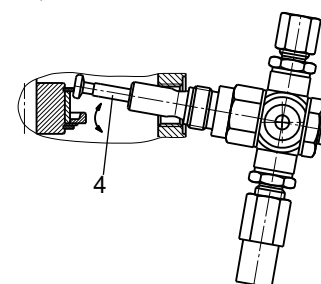


Насосный элемент PE-120 V:

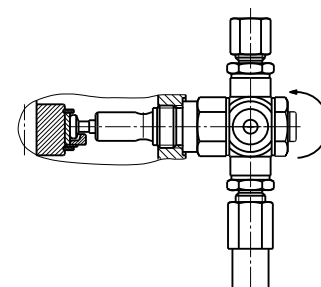


Встройка и монтаж:

Эскиз А:



Эскиз В:



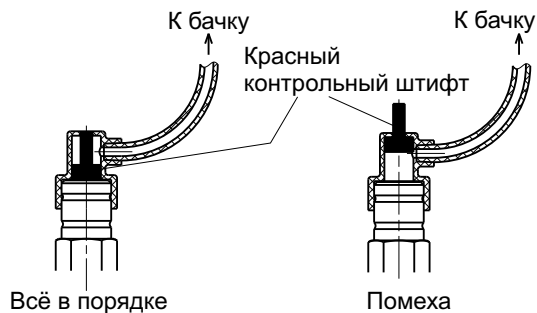
Электронасос EP-1

Особое исполнение: показатель помех на предохранительном клапане

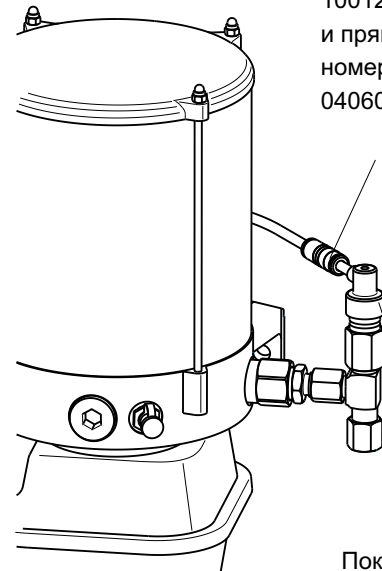
Насосные элементы электронасоса EP-1 могут быть оснащены оптическим показателем помех. При возникновении помехи в системе централизованной смазки и повышении давления более, чем 280 бар, становится видимым красный контрольный штифт. Смазка, выходящая на предохранительном клапане, поступает обратно в бачок. После устранения помехи контрольный штифт должен вернуться в исходное положение.

Вариант особого исполнения с оптическим показателем помех обязательно указывать при заказе (смотри ключ для заказа стр. 13). Последующее дооснащение невозможно.

При поломках можно детали оптического контроля дозаказать. Для соединения оборванного шланга применяется прямой соединитель (смотри рис. справа).



Pumpenelement mit optischer Störkontrolle:



полиамидная трубка
номер:
100120068 - 0,1м
и прямой соединитель
номер:
04060759

Показатель помех на
предохранительном
клапане
Номер для заказа
2152990610030
состоит из:
контрольного штифта
и его крепителя

Электронасос EP-1

Особое исполнение: предохранительный клапан с микровыключателем

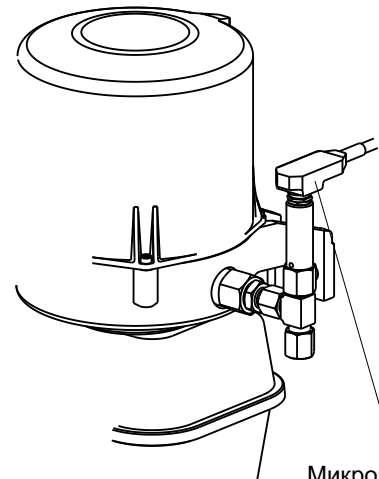
При помощи встроенного в предохранительном клапане микровыключателя можно контролировать максимальное рабочее давление в системе централизованной смазки.

При возникновении помехи в системе микровыключатель подаёт сигнал на имеющийся блок управления, бортовой компьютер или подобный прибор, обрабатывающий такую информацию.

Технические данные:

Напряжение:	10 - 60 в DC
Сила тока max.:	I = 1,7 А
Вид контакта:	переключающий
Диапазон температур:	-25°C - +85°C
Вид защиты:	IP 67
Подключение:	заваренный кабель длиной 0,5 м
Давление открытия пред. клапана:	установлено на 280 бар

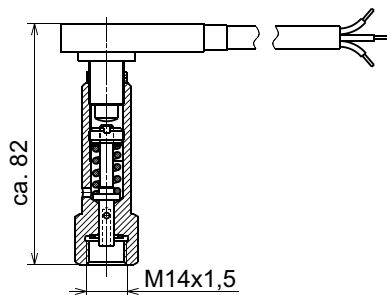
Насосный элемент с микровыключателем:



Микровыключатель
Номер для заказа
1000 91 103

Предохранительный клапан с микровыключателем для насосных элементов PE-60 - PE-170:

Номер артикула : 2152990610028



Предохранительный клапан с микровыключателем и угловым штеккером M12 для насосных элементов PE-60 - PE-170:

Номер артикула: 215299119

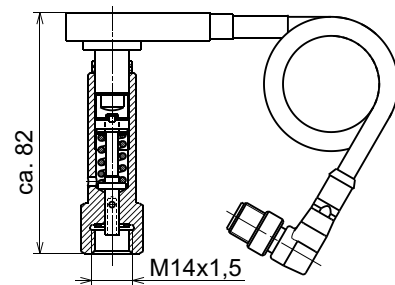
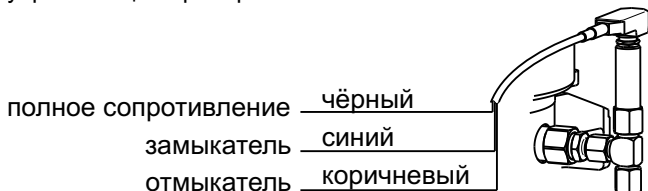


Схема подключения микровыключателя к внешним управляющим приборам:



Электронасос EP-1

Особое исполнение: контроль за уровнем смазки

Электронасос EP-1 может поставляться с электронным прибором для контроля за уровнем смазки. Для этих целей в бачок встраивается емкостной датчик приближения, который посылает сигналы так долго, пока в бачке находится достаточно смазки. Как только уровень смазки упадёт до заданного, подача сигнала прекратится (стандартное исполнение).

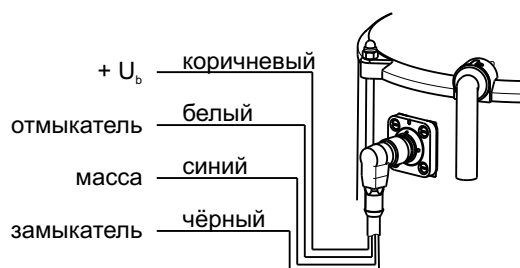
Сигналы датчика приближения обрабатываются внешними или интегрированными блоками управления или контроллерами, как напр. SPS.

При подключении прибора контроля за уровнем смазки к блоку управления в обязательном порядке следить за тем, что сигнал от прибора контроля за уровнем смазки обрабатывается только через 10 секунд. Это означает, что только если сигнал от прибора контроля за уровнем смазки будет непрерывно отсутствовать дольше, чем 10 секунд, то бачок действительно пуст и насос должен быть отключён (контакт замыкателя - подключен чёрный провод). Если подключён белый провод (контакт отмыкателя), то насос должен быть отключён, после того как прибор контроля будет непрерывно посылать сигнал. Для контроля за состоянием проводов следует предпочитать сигнал замыкателя!

Технические данные:

Напряжение:	10 - 60 в DC
Вид контакта:	PNP-замыкатель
Сила тока max.:	250 mA
Степень защиты датчика:	IP 67
Диапазон температур:	-25°C - +70°C
Подключение	4-польный штекер, M12x1r

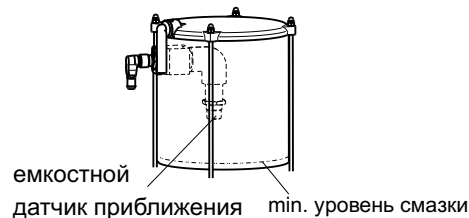
Схема подключения:



При присоединении чёрного провода к +U_b получаем сигнал так долго, пока в бачке находится достаточно смазки.

При присоединении белого провода к +U_b получим сигнал после того, как уровень смазки упадёт ниже заданного.

для бачка
2,5 кг



для бачка
4 кг



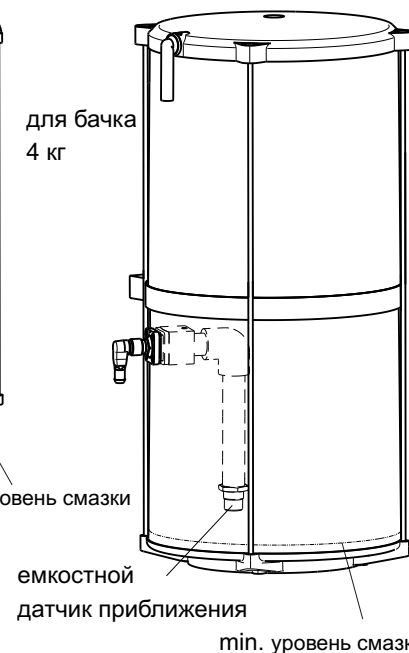
для бачка
8 кг
1 часть/целое



для бачка
8 кг из
2 частей



для бачка
4 кг

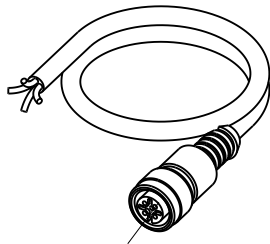


Электронасос EP-1**Кабель для подключения прибора контроля за уровнем смазки**

Кабель для подключения прибора контроля за уровнем смазки заказывается отдельно.

Имеется 2 различных исполнения кабелей:

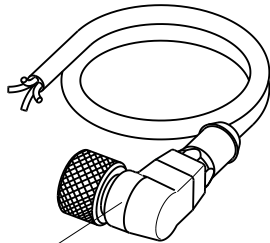
Кабель № 1 с прямым гнездом M12x1 длиной 2м, 5м или 10 м :



Гнездо M12x1 для подключения прибора контроля за уровнем смазки

длина кабеля	номер для заказа
2 м	1000 91 2458
5 м	1000 91 1237
10 м	1000 91 2457

Кабель № 3 с угловым гнездом M12x1 длиной 5 м:

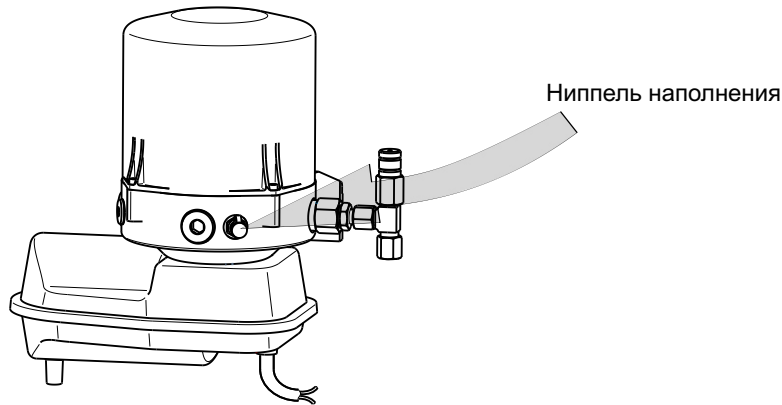


Угловое гнездо M12x1 для подключения прибора контроля за уровнем смазки

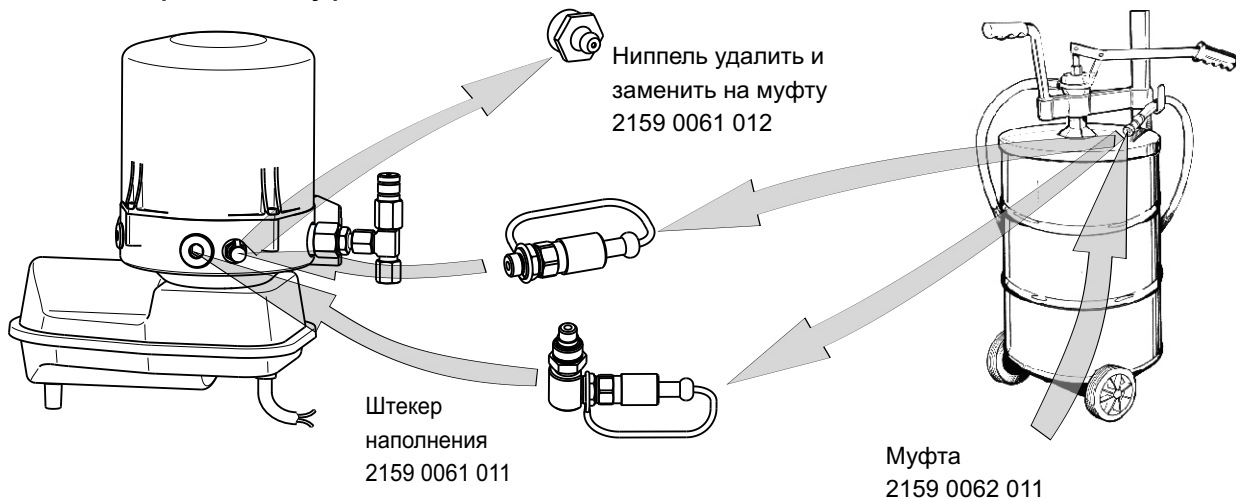
номер для заказа: 1000 912997

Электронасос EP-1 Наполнение насоса

а) Стандартное наполнение через конусный ниппель при помощи ручного или пневматического шприца:



б) Наполнение при помощи муфты:



в) Наполнение шприцом:



Возможны изменения!

Электронасос EP-1

Ключ для заказа

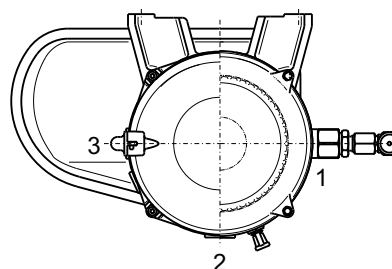
Исполнение _____ 2152 . XX . XX . XX . 000

напряжение мотора				
	без штеккера		с байонетным штеккером	
напряжение	12 в	24 в	12 в	24 в
показатель	01	02	03	04

Насосные элементы	Номер выхода		
	1	2	3
без	0	0	0
PE-60	1	1	1
PE-120	2	2	2
PE-120 V	3	3	3
PE-170	4	4	4

Число	Код	Число	Код	Число	Код	Число	Код	Число	Код
000	00	100	F0	200	01	300	41	400	V0
001	A1	101	F1	201	K1	301	Q1	401	V1
002	A3	102	F2	202	K2	302	Q2	402	V2
003	A4	103	F3	203	K3	303	Q3	403	V3
004	A5	104	F4	204	K4	304	Q4	404	V4
010	B0	110	N0	210	L0	310	R0	410	W0
011	B1	111	G1	211	L1	311	R1	411	W1
012	B2	112	G2	212	L2	312	R2	412	W2
013	B3	113	G3	213	L3	313	R3	413	W3
014	B4	114	G4	214	L4	314	R4	414	W4
020	C0	120	H0	220	02	320	S0	420	X0
021	C1	121	H1	221	M1	321	S1	421	X1
022	C2	122	H2	222	03	322	S2	422	X2
023	C3	123	H3	223	M3	323	S3	423	X3
024	C4	124	H4	224	M4	324	S4	424	X4
030	D0	130	H5	230	52	330	42	430	Y0
031	D1	131	H6	231	N1	331	T1	431	Y1
032	D2	132	H7	232	N2	332	T2	432	Y2
033	D3	133	H8	233	53	333	43	433	Y3
034	D4	134	H9	234	N4	334	T4	434	Y4
040	E0	140	J0	240	P0	340	U0	440	Z0
041	E1	141	J1	241	P1	341	U1	441	Z1
042	E2	142	J2	242	P2	342	U2	442	Z2
043	E3	143	J3	243	P3	343	U3	443	Z3
044	E4	144	J4	244	P4	344	U4	444	Z4

Пример заказа насосных элементов:



1 PE-120 в позиции 1:
Число = 200 -> Код = 01

Особое исполнение = 99

Особые исполнения:

227 = с контролем за уровнем смазки по чертежу FAZ02205-10 (не подходит для бачка 1,9 кг)

028 = насосные элементы с микровыключателем

257 = насосные элементы с показателем помех и возвратом смазки в бачок

			2-часть	1-часть	
Прозрачный бачок (кг)	1,9	2,5	4	8	16
Шифр	27	25	30	28	37
Стальной бачок (кг)	2		4		
Шифр	31		26		

Особые исполнения 000

Возможны изменения!